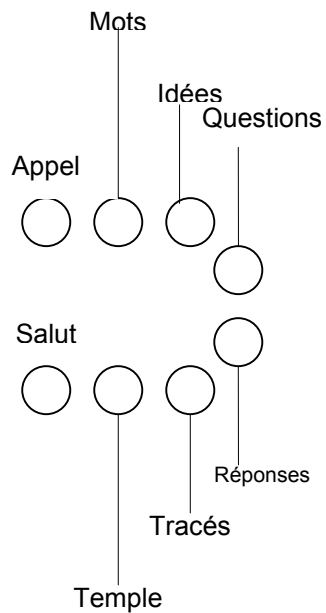
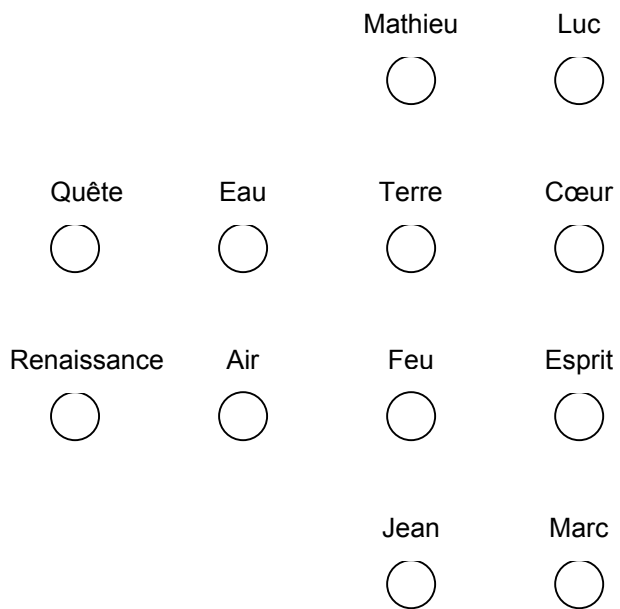


## Piliers



## Déplacements entre les piliers

